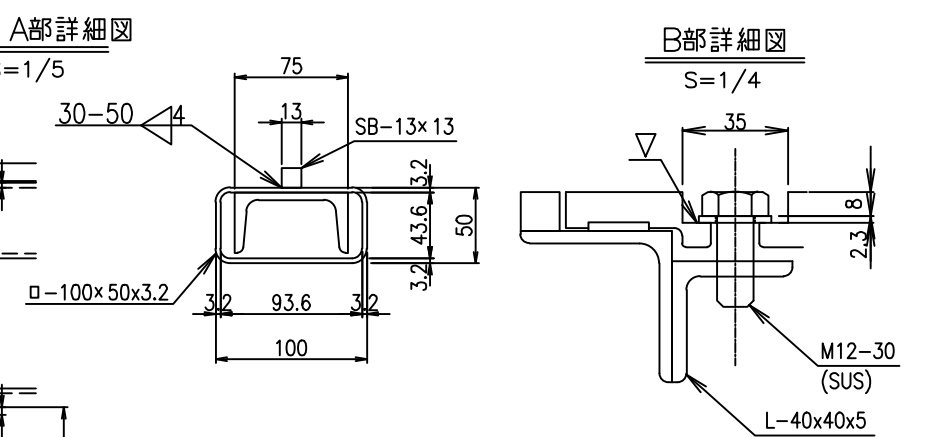
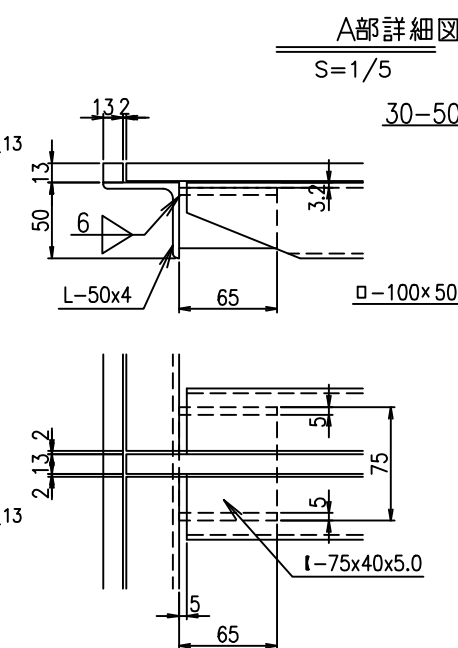
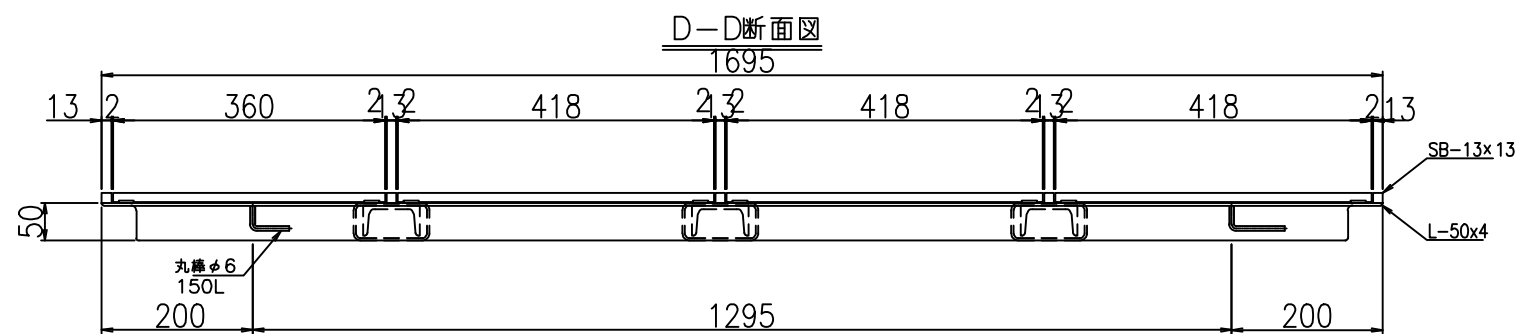
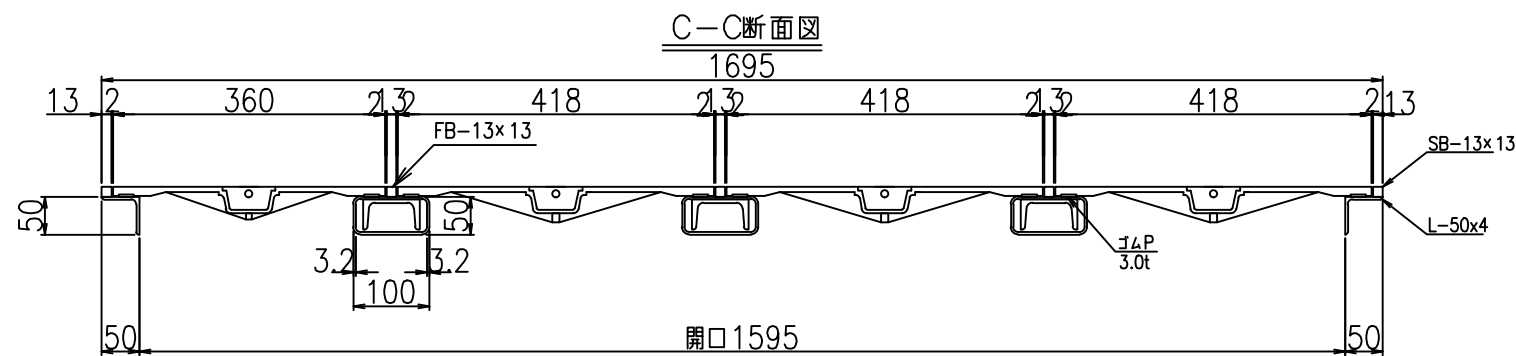
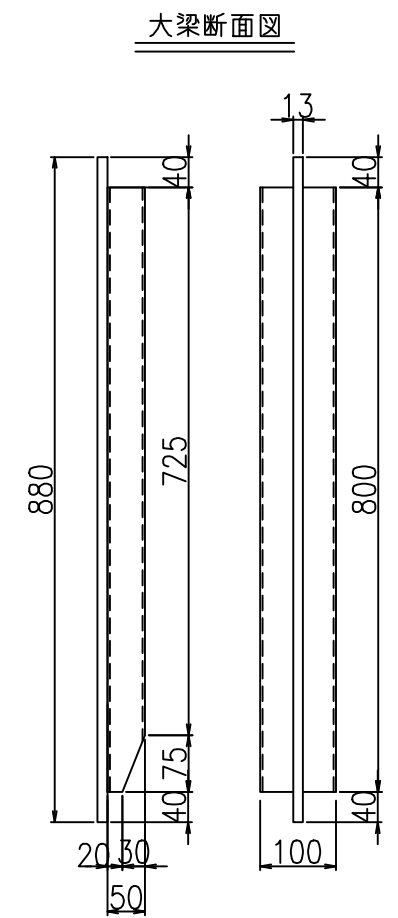
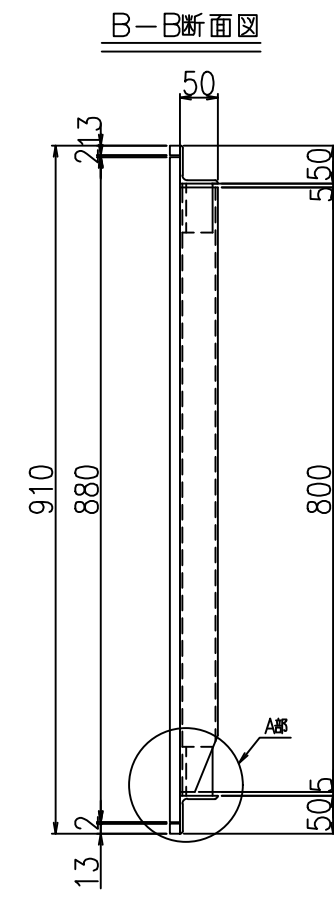
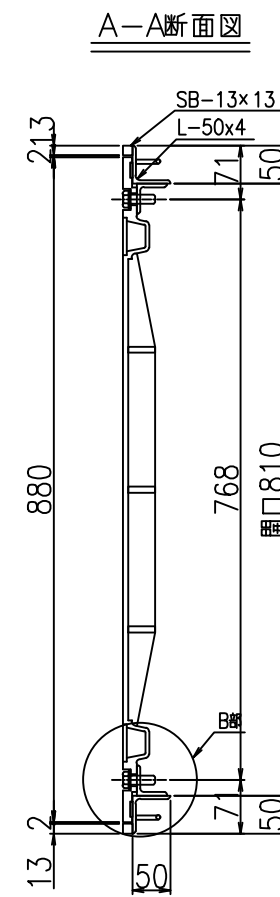
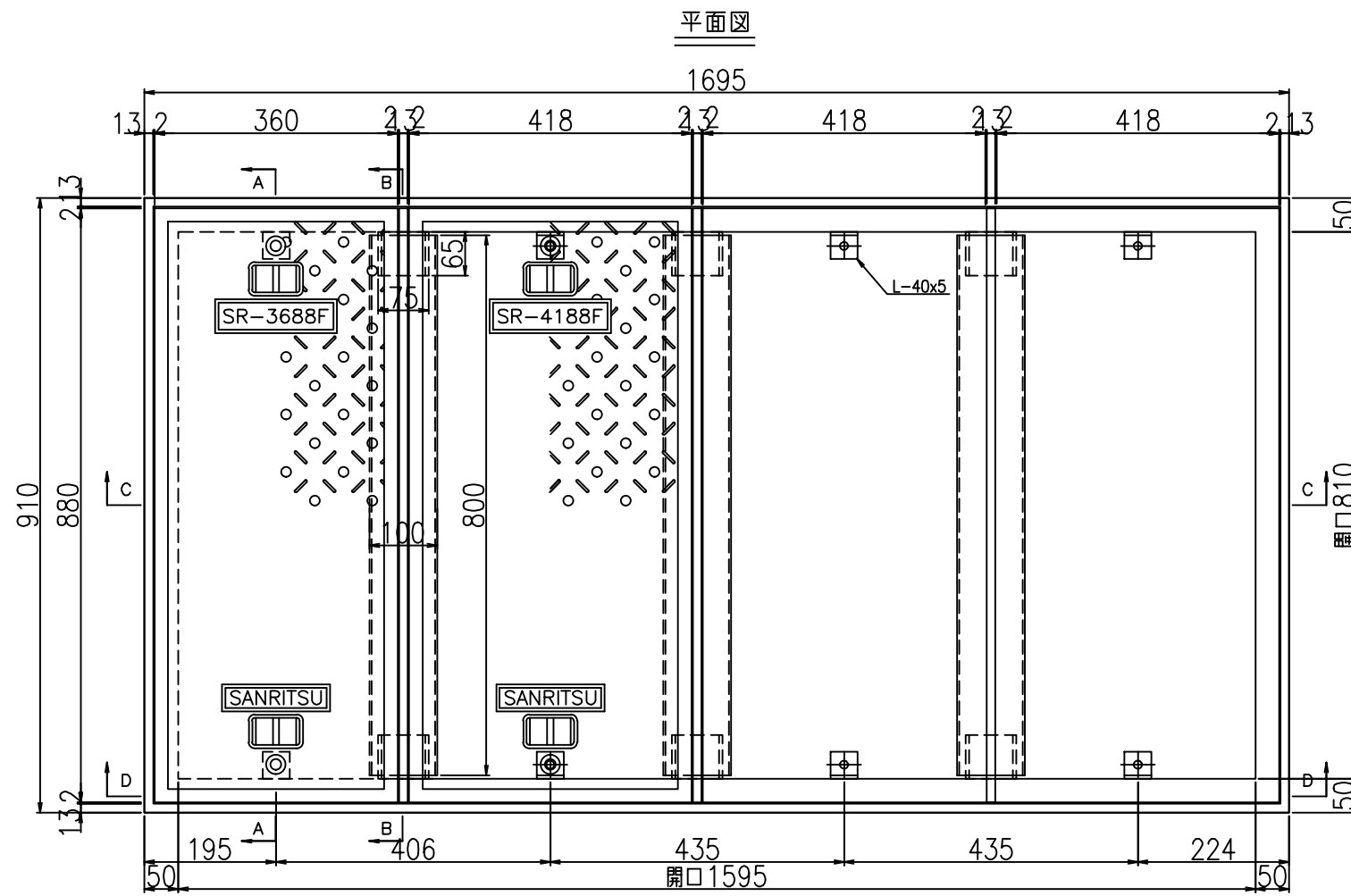


# SR-改810×1595



部品名	規格寸法	仕様	数量	単位	参考重量 (kg)	
					単重	重量
蓋	360×880	FC200	1	枚	18.84	18.84
	418×880		3	枚	22.03	66.09
受枠	L-50x4x5010	SSめっき仕上げ	1	枚	21.88	21.88
梁	□-100x50x3.2x800	SSめっき仕上げ	3	本	6.73	20.19
梁受	[-75x65	SSめっき仕上げ	6	個	0.5	3.0
丁バネ	CR相当品 20x3.0t	CR相当品 20x3.0t				
ボルト	M12-30,W	SUS	8	本		
					合計Kg	130.0

修正日	2022.12.12	2023.2.22	株式会社 三立 名古屋市中区大須1-2-3 久雅ビル4F Tel 052-221-6626 Fax 052-221-6628	マンホール用鋳鉄製蓋 SR-改810×1595	荷重	縮尺	承認	検図	作図	No.	
内容	B部詳細加筆	B部BLT穴の修正			T-6相当	A3 1/10					野村
備考					日付	2021/9/6					